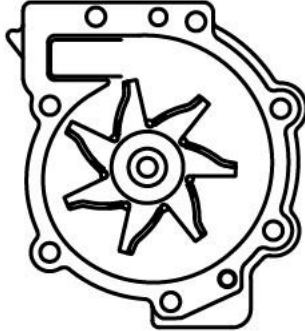

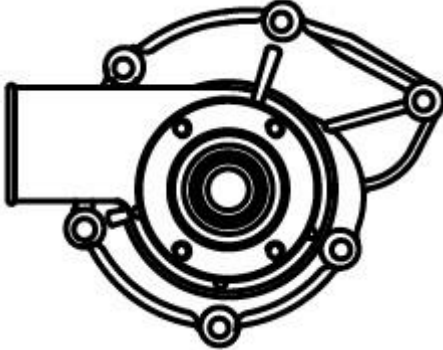



Уважаемые Партнеры!

Расширяется ассортимент водяных насосов LUZAR.
 На складе с 27 февраля 2024 г.

<p>Насос водяной для а/м Volvo XC90 (14-)/XC60 (17-) 2.0D</p> <p>ОЕМ: 31368179 фирменное наименование: LWP 1034</p> <p>применяемость: Volvo XC90 (14-)/XC60 (17-)/XC40 (18-)/V90 (16-) 2.0D</p> <p>Технические характеристики: 1) двухрядный шариковый подшипник 2) металлокерамический уплотнительный элемент (сальник) 3) материал крыльчатки – листовая сталь 4) комплектуется уплотнительной прокладкой</p>		
<p>Насос водяной для а/м BMW 5 (E34) (88-)/7 (E32) (86-) 2.5i/2.8i/3.0i/3.4i [M30]</p> <p>ОЕМ: 11511271436, 11511286417, 11511287367, 11511312539, 11511707190, 11511707191, 11511707192, 11511720881, 11511720883, 11511720892, 11511720893, 11519070760, 11519070761 фирменное наименование: LWP 2617</p> <p>применяемость: BMW 5 (E34) (88-)/7 (E32) (86-) 2.5i/2.8i/3.0i/3.4i [M30]</p> <p>Технические характеристики: 1) двухрядный шариковый подшипник 2) металлокерамический уплотнительный элемент (сальник) 3) материал крыльчатки – алюминиевый сплав 4) комплектуется уплотнительной прокладкой</p>		

Прайс-лист на новую продукцию:

№	Наименование	Фирм. код (артикул)	Номер OEM	Мин. тара	Розн.
1	Насос водяной для а/м Volvo XC90 (14-)/XC60 (17-) 2.0D (LWP 1034)	LWP 1034	31368179	20	4030
2	Насос водяной для а/м BMW 5 (E34) (88-)/7 (E32) (86-) 2.5i/2.8i/3.0i/3.4i [M30] (LWP 2617)	LWP 2617	11511271436, 11511286417, 11511287367, 11511312539, 11511707190, 11511707191, 11511707192, 11511720881, 11511720883, 11511720892, 11511720893, 11519070760, 11519070761	16	3710

С уважением,
 отдел маркетинга LUZAR
 28 февраля 2024 г.