

### Уважаемые Партнеры!

Расширяется ассортимент продукции LUZAR для легковых и коммерческих автомобилей.

На складе с 29 апреля

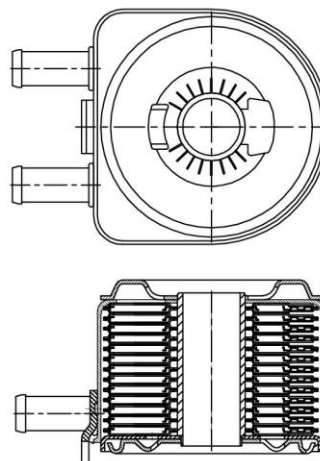
#### Радиатор масл. для а/м Peugeot Boxer (02-)/Expert (00-) / Citroen Jumper (02-) 2.0D/2.2D

OEM: 1103.N4, 1103.N1, 9650863380, 1660067G00, 1660067G01, 9632377980, 9637812980, 1103G7

фирменное наименование: **LOc 2001**

для автомобилей: Peugeot Boxer (02-)/Expert (00-)/Citroen Jumper (02-) 2.0D/2.2D [DW10UTED (RHV), DW12UTED (4HY)]

Комплектуется прокладкой.



#### Насос водяной для а/м Kia Sorento (02-)/Hyundai H-1 Starex (97-) 2.5CRDi

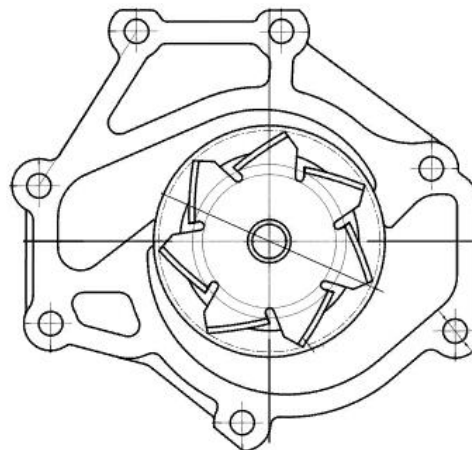
OEM: 25100-4A300, 25100-4A100, 25100-4A000, 25100-4A200

фирменное наименование: **LWP 0813**

для автомобилей: Hyundai Starex (H-1) (97-)/Starex (H-1) (07-)/KIA Sorento (02-) 2.5CRDi [D4CB]

Технические характеристики:

- 1) двух-рядный шариковый подшипник
- 2) метало-керамический уплотнительный элемент (сальник)
- 3) материал крыльчатки - листовая сталь
- 4) комплектуется уплотнительной прокладкой



**Насос водяной для а/м Hyundai H-1 Starex (97-) /Mitsubishi L200 (86-) 2.5D**

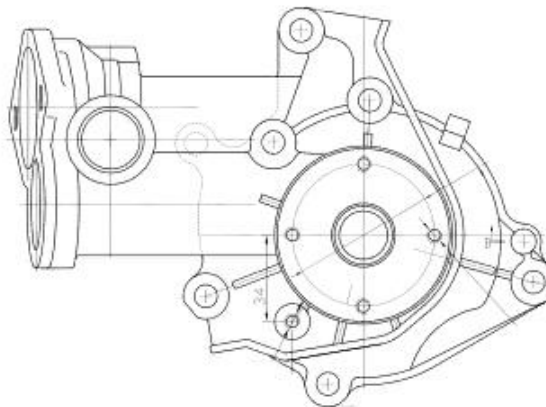
OEM: 25100-4A300,25100-4A100,25100-4A000,25100-4A200

фирменное наименование: **LWP 1123**

для автомобилей: Hyundai H-1 Starex (96-)/Mitsubishi L200 (86-) 2.5D [D4BA; D4BX; 4D56T]

Технические характеристики:

- 1) двух-рядный шариковый подшипник
- 2) метало-керамический уплотнительный элемент (сальник)
- 3) материал крыльчатки – чугун HT150
- 4) комплектуется уплотнительной прокладкой



**Насос водяной для а/м VW Passat B5 (96-)/Audi A4 (97-)/A6 (96-) 2.4i/2.6i/2.8i**

OEM:

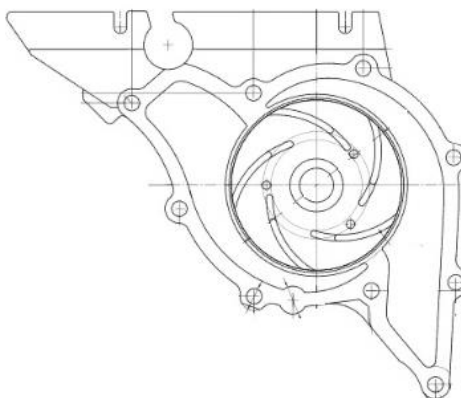
078121004H,078121004Q,078121006,078121004J,078121004,078121004HV,078121004HX,078121006X,078121004JX,078121004JV,078121004QX,781210040

фирменное наименование: **LWP 1878**

для автомобилей: VW Passat B5 (96-)/Audi A4 (97-)/A6 (96-) 2.4i/2.6i/2.8i [APC; BDV; ATX; AJG; ACK; AMM; APZ; ALW; ARN; AGE; AMX; AAN; ABC; ATQ; AEJ; ACZ]

Технические характеристики:

- 1) двух-рядный шариковый подшипник
- 2) метало-керамический уплотнительный элемент (сальник)
- 3) материал крыльчатки – керамический пластик PPS
- 4) комплектуется уплотнительной прокладкой



**Насос водяной для а/м Opel Astra G (98-) 1.4i/1.6i**

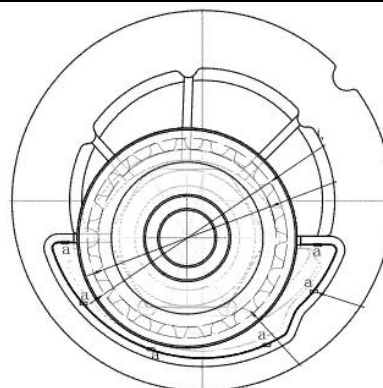
OEM: 334077, 6334035, 9199592, 93182038

фирменное наименование: **LWP 2114**

для автомобилей: Opel Astra G (98-) 1.4i/1.6i [X14XE; Z14X; X16XEL; Z16XE]

Технические характеристики:

- 1) двух-рядный шариковый подшипник
- 2) метало-керамический уплотнительный элемент (сальник)
- 3) материал крыльчатки – сталь
- 4) комплектуется уплотнительной прокладкой



**Насос водяной для а/м Astra F (91-) 1.4i/1.6i**

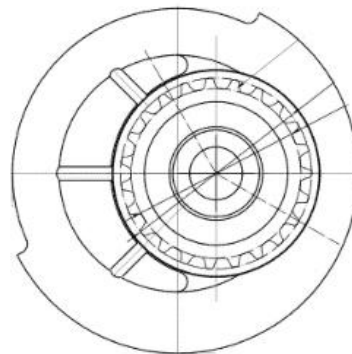
OEM: 90444079, 1334046, 1334066, 9192797

фирменное наименование: **LWP 2116**

для автомобилей: Opel Astra F (91-)/ Opel Astra G (98-) 1.4i/1.6i [X14XE; X16XEL; Z14XE; Z16XE]

Технические характеристики:

- 1) двух-рядный шариковый подшипник
- 2) метало-керамический уплотнительный элемент (сальник)
- 3) материал крыльчатки – чугун
- 4) комплектуется уплотнительной прокладкой

**Насос водяной для а/м Honda CR-V (95-)/Orthia (96-)**

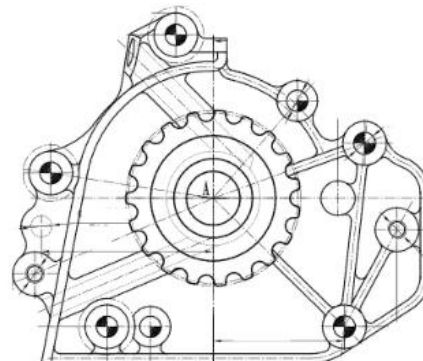
OEM: 19200P75003, 19200PT5003, 19200PT5000, 19200P75000

фирменное наименование: **LWP 2322**

для автомобилей: Honda CR-V (95-)/Orthia (96-) 1.8i/2.0i [B18; B20B; B20Z]

Технические характеристики:

- 1) двух-рядный шариковый подшипник
- 2) метало-керамический уплотнительный элемент (сальник)
- 3) материал крыльчатки – листовая сталь
- 4) комплектуется уплотнительной прокладкой

**Насос водяной для а/м Toyota Corolla (91-) 1.3i/1.5i/1.6i**

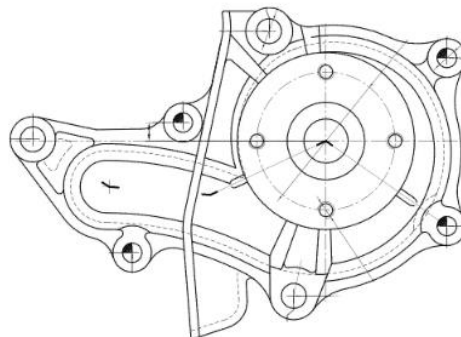
OEM: 1611019145, 1611019146, 1611019205, 1611019295, 1611019135

фирменное наименование: **LWP 1944**

для автомобилей: Toyota Corolla (91-) 1.3i/1.5i/1.6i [4A; 5A; 8A]

Технические характеристики:

- 1) двух-рядный шариковый подшипник
- 2) метало-керамический уплотнительный элемент (сальник)
- 3) материал крыльчатки – листовая сталь
- 4) комплектуется уплотнительной прокладкой
- 5) без корпуса



**Прайс-лист на новые помпы LUZAR:**

| № |  | Фирм. код<br>(артикул) | Номер OEM   | Мин.<br>тара | Розн. |
|---|--|------------------------|---|--------------|-------|
| 1 | Радиатор масл. для а/м Peugeot Boxer (02-)/Expert (00-)/Citroen Jumper (02-)<br>2.0D/2.2D (LOc 2001) | LOc 2001               | 1103.H4,1103.N1,9650863380,1660067G00,1<br>660067G01,9632377980,9637812980,1103G7   | 20           | 2140  |
| 2 | Насос водяной для а/м Kia Sorento (02-)/Hyundai H-1 Starex (97-) 2.5D (LWP 0813)                     | LWP 0813               | 25100-4A300,25100-4A100,25100-<br>4A000,25100-4A200   | 8            | 3850  |
| 3 | Насос водяной для а/м Hyundai H-1 Starex (97-)/Mitsubishi L200 (86-) /2.5D (LWP<br>1123)             | LWP 1123               | MD050450, MD997084, 2510032020,<br>2510042000, 2510032031, 2510032033,<br>2510042001, MD974748  | 4            | 4950  |
| 4 | Насос водяной для а/м VW Passat B5 (96-)/Audi A4 (97-)/A6 (96-) 2.4i/2.6i/2.8i (LWP<br>1878)         | LWP 1878               | 078121004H,078121004Q,078121006,078121<br>004J,078121004,078121004HV,078121004HX<br>,078121006X,078121004JX,078121004JV,078<br>121004QX,781210040 | 8            | 3980  |
| 5 | Насос водяной для а/м Opel Astra G (98-) 1.4i/1.6i (LWP 2114)  | LWP 2114               | 1334077, 6334035, 9199592, 93182038   | 16           | 3020  |
| 6 | Насос водяной для а/м Opel Astra F (91-) 1.4i/1.6i (LWP 2116)  | LWP 2116               | 90444079, 1334046, 1334066, 9192797   | 16           | 2140  |
| 7 | Насос водяной для а/м Honda CR-V (95-)/Orthia (96-) 1.8i/2.0i [B18; B20B; B20Z]<br>(LWP 2322)        | LWP 2322               | 19200P75003, 19200PT5003, 19200PT5000,<br>19200P75000   | 16           | 2425  |
| 8 | Насос водяной для а/м Toyota Corolla (91-) 1.3i/1.5i/1.6i [4A; 5A; 8A] (без корпуса)<br>(LWP 1944)   | LWP 1944               | 1611019145,1611019146,1611019205,16110<br>19295,1611019135  | 8            | 3300  |

С уважением,  
отдел маркетинга LUZAR  
28 апреля 2021 г.