

Уважаемые Партнеры!

Новинки в ассортименте LUZAR – термостаты для а/м Volvo XC60 (08-)/XC70 (08-)/Nissan Patrol (Y62) (10-)/Infiniti QX56/QX80 (10-)

Отгрузки начались 07 мая 2024 г.

Термостат для а/м Volvo XC60 (08-)/XC70 (08-) 2.0d/2.4d (90°C) (с корпусом) (LT 1014)

фирменное наименование: **LT 1014**

ОЕМ: 31293556

для автомобилей: Volvo S60 II (10-)/S80 II (06-)/V60 (10-)/XC60 (07-)/XC70 (07-) 2.0d/2.4d

Технические характеристики:

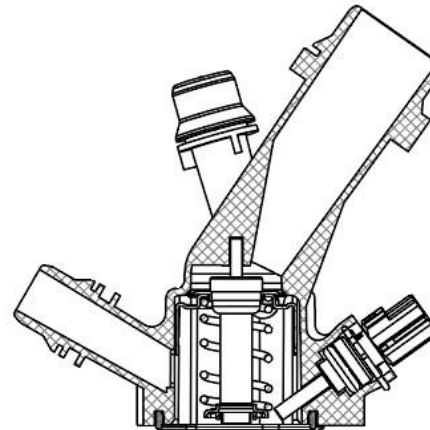
Температура начала открытия: 90°C

Материал корпуса – пластик

Комплектация - уплотнительная прокладка

Основной клапан - обрезиненный

Для двигателей: [D5244; D5204]



Термостат для а/м Nissan Patrol (Y62) (10-)/Infiniti QX56/QX80 (10-) 5.6i (82°C) (термоэл.) (LT 1446)

фирменное наименование: LT 1446

ОЕМ: 21200-1LA0A; 21200-1LA1A

для автомобилей: Nissan Patrol Y62 (10-)/QX56 (10-)/QX80 (13-) 5.6i

Технические характеристики:

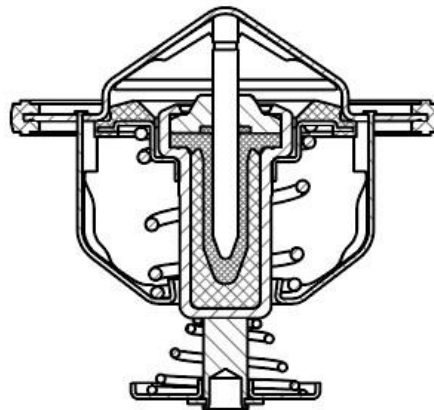
Температура начала открытия: 82°C

Материал корпуса – пластик

Комплектация - уплотнительная прокладка

Основной клапан - обрезиненный

Для двигателей: [VK56VD]



Прайс-лист на новые термостаты LUZAR:

№	Наименование	Фирм. код (артикул)	Номер OEM	Мин. тара	Розн.
1	Термостат для а/м Volvo XC60 (08-)/XC70 (08-) 2.0d/2.4d (90°C) (с корпусом) (LT 1014)	LT 1014	31293556	27	4 900
2	Термостат для а/м Nissan Patrol (Y62) (10-)/Infiniti QX56/QX80 (10-) 5.6i (82°C) (термоэл.) (LT 1446)	LT 1446	21200-1LA0A; 21200-1LA1A	10	1 545

С уважением,
отдел маркетинга LUZAR
08 мая 2024 г.