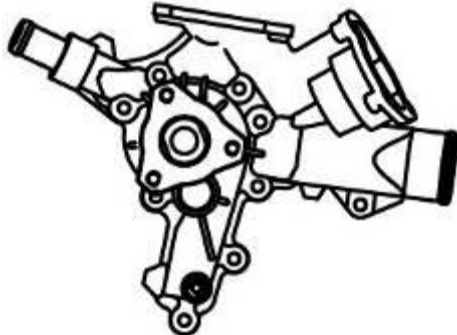

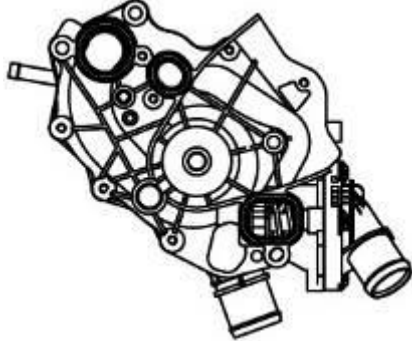



## Уважаемые Партнеры!

Расширяется ассортимент водяных насосов LUZAR.

На складе с 23 октября 2024 г.

<p><b>Насос водяной для а/м Opel Corsa C (00-) 1.0i/1.2i (LWP 2113)</b></p> <p>OEM: 1334079, 1334130, 4334022, 6334022, 6334025, 6334049, 90542606, 93170142, 93182026, 93182029, 93189693 фирменное наименование: <b>LWP 2113</b></p> <p>применяемость: <b>Opel Corsa C (00-)/Corsa B (91-)/Agila (00-) 1.0i/1.2i</b></p> <p>Технические характеристики: 1) двухрядный шариковый подшипник 2) металлокерамический уплотнительный элемент (сальник) 3) материал крыльчатки – алюминиевый сплав 4) комплектуется уплотнительной прокладкой</p>		
<p><b>Насос водяной для а/м Geely Coolray (18-) 1.5T (с корпусом и термостатом) (LWP 3023)</b></p> <p>OEM: 1066527000, 8888481281, 32208947, 31437791, 31474296 фирменное наименование: <b>LWP 3023</b></p> <p>применяемость: <b>Geely Coolray (18-)/Atlas Pro (19-)/Belgee X50 (23-)/Volvo XC40 (18-) 1.5T (с корпусом и термостатом)</b></p> <p>Технические характеристики: 1) двухрядный шариковый подшипник 2) металлокерамический уплотнительный элемент (сальник) 3) материал крыльчатки – керамический пластик PPS 4) комплектуется уплотнительной прокладкой</p>		

## Прайс-лист на новую продукцию:

№	Наименование	Фирм. код (артикул)	Номер OEM	Мин. тара	Розн.
1	Насос водяной для а/м Opel Corsa C (00-) 1.0i/1.2i (LWP 2113)	LWP 2113	1334079, 1334130, 4334022, 6334022, 6334025, 6334049, 90542606, 93170142, 93182026, 93182029, 93189693	4	4290
2	Насос водяной для а/м Geely Coolray (18-) 1.5T (с корпусом и термостатом) (LWP 3023)	LWP 3023	1066527000, 8888481281, 32208947, 31437791, 31474296	8	12440

С уважением,  
отдел маркетинга LUZAR  
24 октября 2024 г.