

Уважаемые Партнеры!

Рады сообщить о новой товарной группе LUZAR в грузовом сегменте. Первые 7 новинок на популярные отечественные грузовики уже доступны для заказа.

На складе с 23 декабря 2024 г.

**Компрессор воздушный для а/м КАМАЗ, ЛИАЗ (1 цилиндр, >380 л/мин)
(до 2011г.) (LAC 0701)**

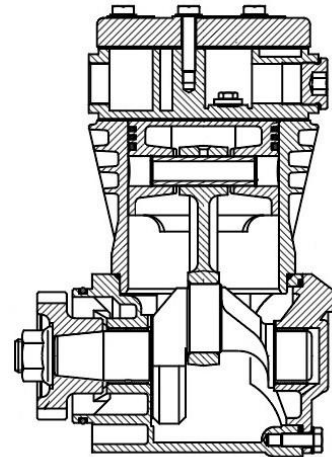
ОЕМ: 532053509015; 183509015

фирменное наименование: **LCAC 0701**

для автомобилей: КАМАЗ 43118; 6520; 65115; 53229; 43114; 5350; 6460;
6522; 65116; 4325; 4326; 5360; 5460; 6460; 65201; ЛИАЗ 4207; 5256 (до
2011 г.)

Технические характеристики:

Кол-во цилиндров - 1
Номинальный рабочий объем, см3 - 306
Номинальная частота вращения коленчатого вала, об/мин - 3000
Производительность не менее, л/мин - 380
Система смазки – под давлением от системы смазки а/м
Система охлаждения – жидкостная от системы охлаждения а/м



**Компрессор воздушный для а/м КАМАЗ (2-х цилиндр., >210 л/мин)
(LAC 0703)**

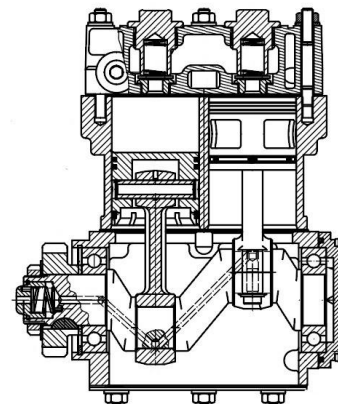
ОЕМ: 53203509015

фирменное наименование: **LCAC 0703**

для автомобилей: КАМАЗ 5320; 53212; 5410; 54112; 55102; 5511; УРАЛ
4320; 5557

Технические характеристики:

Кол-во цилиндров - 2
Номинальный рабочий объем, см3 - 215
Номинальная частота вращения коленчатого вала, об/мин - 3000
Производительность не менее, л/мин - 210
Система смазки – под давлением от системы смазки а/м
Система охлаждения – жидкостная от системы охлаждения а/м



Компрессор воздушный для а/м КАМАЗ 4308, ПАЗ, КАВЗ дв. Cummins ISBe (1 цилиндр.) (LAC 0704)

ОЕМ: LK3875; K008457RUN50; 3971519

фирменное наименование: **LAC 0704**

для автомобилей: КАМАЗ 4308; 43253; 43255; 65115; 65116; 65117

Технические характеристики:

Кол-во цилиндров - 1

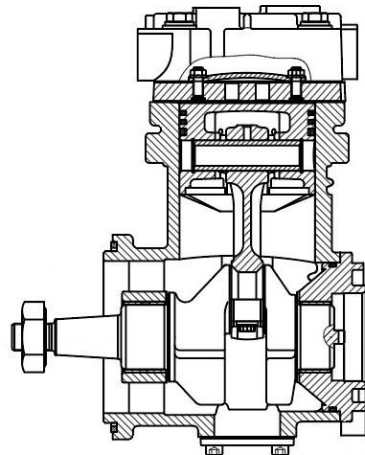
Номинальный рабочий объем, см³ - 226

Номинальная частота вращения коленчатого вала, об/мин - 3000

Производительность не менее, л/мин - 459

Система смазки – под давлением от системы смазки а/м

Система охлаждения – жидкостная от системы охлаждения а/м



Компрессор воздушный для а/м МАЗ, УРАЛ, ПТЗ дв. ЯМЗ-236/238 (2-х цилиндр. шкив 172 мм.) (LAC 1201)

ОЕМ: 53363509012; 5336350901201; 163509012; 5003509015Б1; 1613509012; 5336350901202

фирменное наименование: **LAC 1201**

для автомобилей: МАЗ 504; 5335; 53363; 5337; 54323; 54328; 5551; 6303; 6422; КРАЗ 250; 260; 6443; 65055; 6510; Кировец К-700; К-701; К-744Р1; КЗС-1218 Полесье GS12 с дв. ЯМЗ-236/238

Технические характеристики:

Кол-во цилиндров - 2

Номинальный рабочий объем, см³ - 214

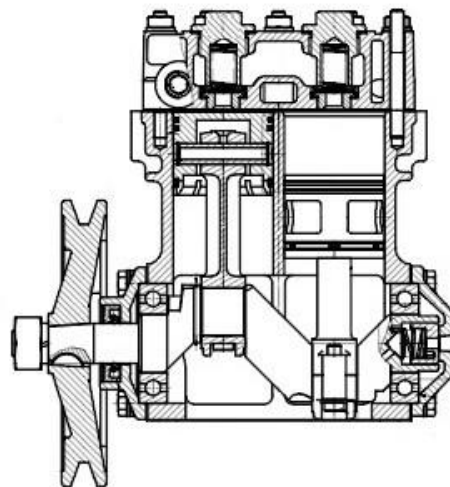
Номинальная частота вращения коленчатого вала, об/мин - 2000

Производительность не менее, л/мин - 230

Система смазки – под давлением от системы смазки а/м

Система охлаждения – жидкостная от системы охлаждения а/м

Комплектация – со шкивом



Компрессор воздушный для а/м МАЗ с дв. ЯМЗ-7511 (2-х цилиндр. 275 л/мин, без шкива) (LAC 1202)

ОЕМ: 161350901220; 5336350901210

фирменное наименование: **LAC 1202**

для автомобилей: МАЗ 530905; 5336; 53366; 5337; 5432; 5440; 5516; 5516А5; 5551; 6303; 6303А5; 6422; КРА3 6322; 64431; 65053; 65005 с дв. ЯМЗ-7511

Технические характеристики:

Кол-во цилиндров - 2

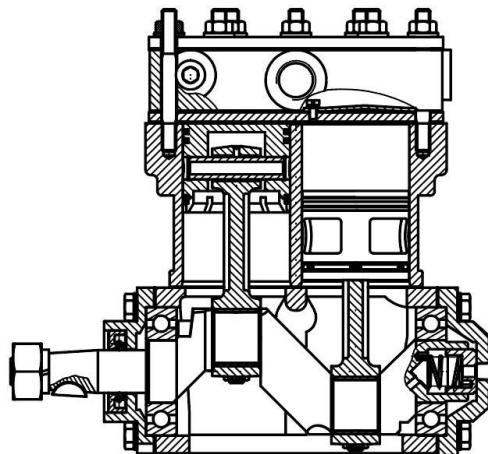
Номинальный рабочий объем, см3 - 215

Номинальная частота вращения коленчатого вала, об/мин - 2000

Производительность не менее, л/мин - 275

Система смазки – под давлением от системы смазки а/м

Система охлаждения – жидкостная от системы охлаждения а/м



Компрессор воздушный для а/м ГАЗ, ПАЗ с дв. ЯМЗ-534 (1 цилиндр., >270л/мин, без шкива) (LAC 1204)

ОЕМ: 5340350901020; LK3881; K021489N50

фирменное наименование: **LAC 1204**

для автомобилей: ГАЗ, ПАЗ с дв. ЯМЗ-534

Технические характеристики:

Кол-во цилиндров - 1

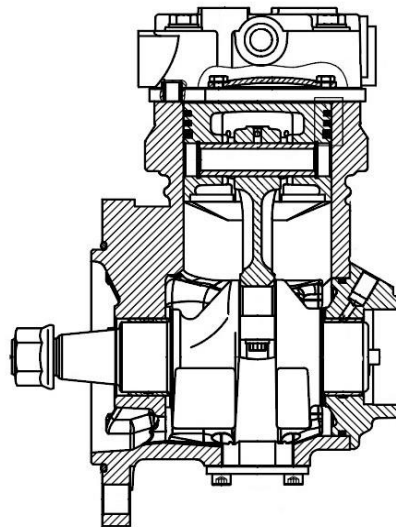
Номинальный рабочий объем, см3 - 225

Номинальная частота вращения коленчатого вала, об/мин - 3000

Производительность не менее, л/мин - 270

Система смазки – под давлением от системы смазки а/м

Система охлаждения – жидкостная от системы охлаждения а/м



Компрессор воздушный для а/м КАМАЗ 5490 (13-)/Mercedes-Benz Axor (01-) [OM457] (2-х цили.) (LAC 0790)

ОЕМ: A4571307115; A4571304915; A4571303715; A4571302715

фирменное наименование: **LAC 0790**

для автомобилей: КАМАЗ 5490 (13-)/Mercedes-Benz Axor (01-) [OM457]

Технические характеристики:

Кол-во цилиндров - 2

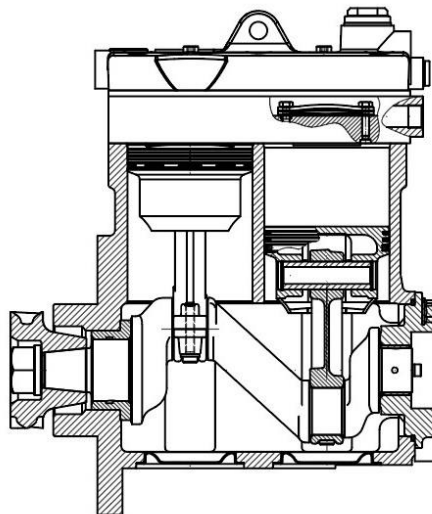
Номинальный рабочий объем, см3 - 636

Номинальная частота вращения коленчатого вала, об/мин - 3000

Производительность не менее, л/мин - 270

Система смазки – под давлением от системы смазки а/м

Система охлаждения – жидкостная от системы охлаждения а/м



Прайс-лист на новые компрессоры LUZAR:

№	Наименование	Фирм. код (артикул)	Номер OEM	Мин. тара	Розн.
1	Компрессор воздушный для а/м КАМАЗ, ЛИАЗ (1 цилиндр, >380 л/мин) (до 2011г.) (LAC 0701)	LAC 0701	532053509015; 183509015	1	17 830
2	Компрессор воздушный для а/м КАМАЗ (2-х цилиндр., >210 л/мин) (LAC 0703)	LAC 0703	53203509015	1	17 830
3	Компрессор воздушный для а/м КАМАЗ 4308, ПАЗ, КАВЗ дв. Cummins ISBe (1 цилиндр.) (LAC 0704)	LAC 0704	LK3875; K008457RUN50; 3971519	1	25 830
4	Компрессор воздушный для а/м МАЗ, УРАЛ, ПТЗ дв. ЯМЗ-236/238 (2-х цилиндр. шкив 172 мм.) (LAC 1201)	LAC 1201	53363509012; 5336350901201; 163509012; 5003509015Б1; 1613509012; 5336350901202	1	20 400
5	Компрессор воздушный для а/м МАЗ с дв. ЯМЗ-7511 (2-х цилиндр. 275 л/мин, без шкива) (LAC 1202)	LAC 1202	161350901220; 5336350901210	1	17 320
6	Компрессор воздушный для а/м ГАЗ, ПАЗ с дв. ЯМЗ-534 (1 цилиндр., >270л/мин, без шкива) (LAC 1204)	LAC 1204	5340350901020; LK3881; K021489N50	1	33 200
7	Компрессор воздушный для а/м КАМАЗ 5490 (13-)/Mercedes-Benz Axor (01-) [OM457] (2-х цили.) (LAC 0790)	LAC 0790	A4571307115; A4571304915; A4571303715; A4571302715	1	45 347

С уважением,
отдел маркетинга LUZAR
25 декабря 2024 г.