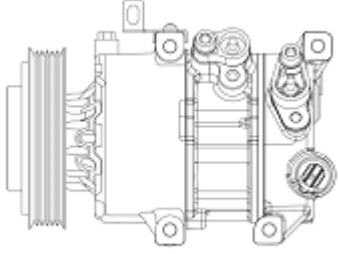

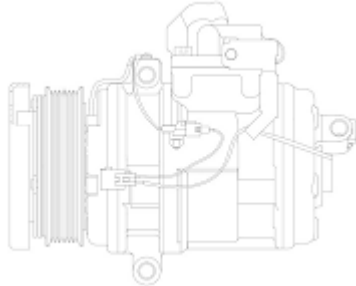



Уважаемые Партнеры!

Расширяется ассортимент компрессоров кондиционера LUZAR для легковых автомобилей.

На складе с 17 февраля 2021г.

<p>Компрессор кондиц. для а/м Hyundai Creta (16-) 1.6i</p> <p>ОЕМ: 97701-M0000</p> <p>фирменное наименование: LCAC 0816</p> <p>для автомобилей: Hyundai Creta (16-) 1.6i</p> <p>Технические характеристики: Вид хладагента: R134a Вид масла: PAG46 Объем заправленного масла: 100±10 мл. Тип шкива: 6PK Диаметр шкива: 124 мм.</p>		
<p>Компрессор кондиц. для а/м Toyota Land Cruiser 100 (98-)/Lexus LX II (98-) 4.7i</p> <p>ОЕМ: 88320-60680, 88410-50100, 88410-60410, 88320-60681, 88410-50040</p> <p>фирменное наименование: LCAC 1950</p> <p>для автомобилей: Toyota Land Cruiser 100 (98-)/Lexus LX II (98-) 4.7i</p> <p>Технические характеристики: Вид хладагента: R134a Вид масла: PAG46 Объем заправленного масла: 180±10 мл. Тип шкива: 6PK Диаметр шкива: 115 мм.</p>		

Прайс-лист на новые компрессоры LUZAR:

№	Наименование	Фирм. код (артикул)	Номер OEM	Мин. тара	Розн.
1	Компрессор кондиц. для а/м Hyundai Creta (16-) 1.6i	LCAC 0816	97701-M0000	4	26060
2	Компрессор кондиц. для а/м Toyota Land Cruiser 100 (98-)/Lexus LX II (98-) 4.7i	LCAC 1950	88320-60680, 88410-50100, 88410-60410, 88320-60681, 88410-50040	4	28590

25 февраля 2021 г.