

Уважаемые Партнеры!

Расширяется ассортимент продукции LUZAR для грузовых автомобилей.
На складе с 20 декабря.

**Насос водяной для а/м
КАМАЗ 5490 (13-)/Mercedes-Benz Axor (01-)**

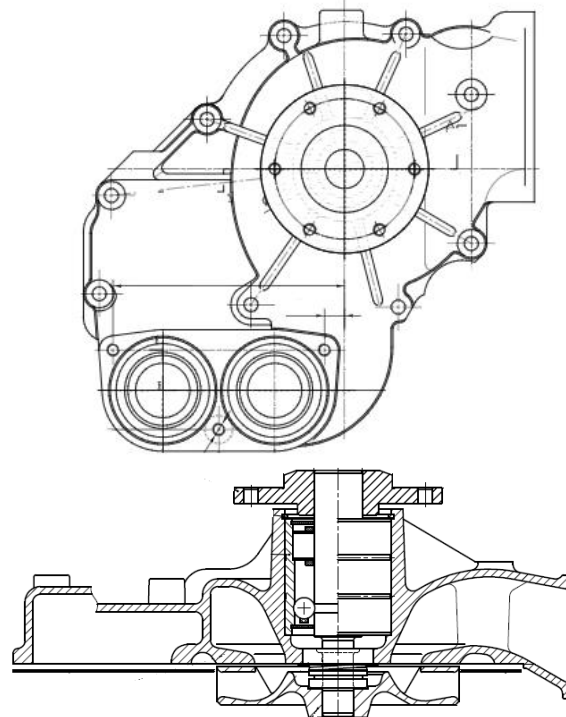
ОЕМ: А 4572000801, А 4572002901, А4572002301, А9062006501,
4572000801, 4572002901, 4572002301, 9062006501

фирменное наименование: **LWP 0790**

применяемость: **КАМАЗ 5490 (13-) и его модификации /Mercedes-Benz Axor (01-) с дв. OM 457**

Технические характеристики:

- 1) шариковый подшипник
- 2) метало-керамический уплотнительный элемент (сальник)
- 3) материал крыльчатки – чугун
- 4) комплектуется уплотнительной прокладкой

**Прайс-лист на новую продукцию:**

№	Фирм. код (артикул)	Номер OEM	Мин. тара	Розн.	
1	Насос водяной для а/м КАМАЗ 5490 (13-)/Mercedes-Benz Axor (01-) [OM 457]	LWP 0790	A4572000801, A4572002901, A4572002301, A9062006501, 4572000801, 4572002901, 4572002301, 9062006501	2	11330,0

С уважением,
отдел маркетинга LUZAR
21 декабря 2021 г.