

Тел./факс: (812) 336-23-93

www.luzar.ru

Почтовый адрес: 192102, г. Санкт-Петербург, а/я 210

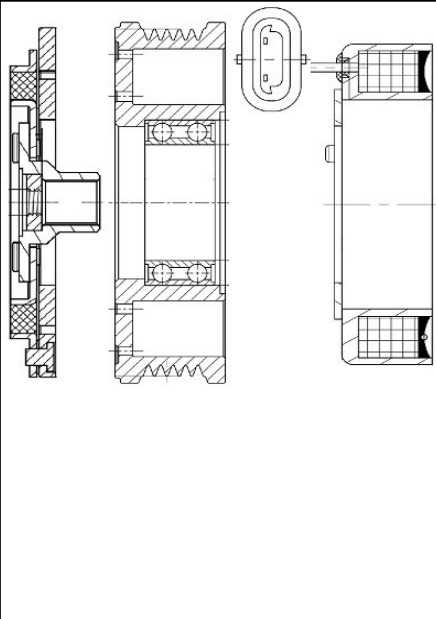
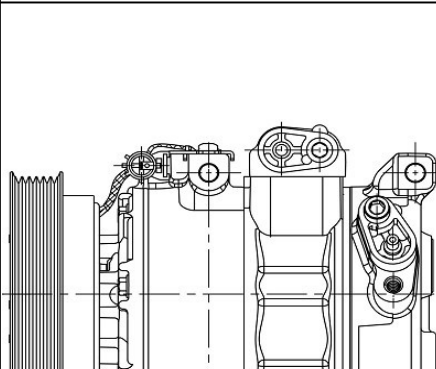
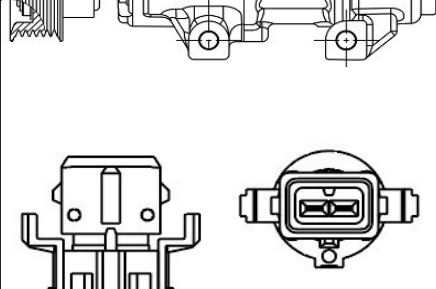
Факт. адрес: 196627, г. Санкт-Петербург, Московское шоссе, д. 177, к.2

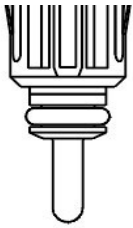


31.05.2026

Уважаемые Партнеры!

LUZAR расширяет ассортимент товарных групп: Датчики температуры ОЖ, Компрессоры кондиционера, Муфты компрессоров, Радиатор масляный/АКПП, Радиаторы интеркулера (онв), Термостаты, Электровентильеры отопителя для следующих типов автомобилей:
Легковые (иномарки)

	<p>Название: Муфта эл/магн. для компрессора кондиц. LCAC 2129 LUZAR (LMAC 2129)</p> <p>ОЕМ: LCAC 2129</p> <p>Артикул: LMAC 2129</p> <p>Применяемость: OPEL ASTRA G Estate (T98) OPEL ASTRA G Hatchback (T98) OPEL ASTRA G Saloon (T98) OPEL ASTRA H (A04) OPEL ASTRA H Estate (A04) OPEL ASTRA H GTC (A04) OPEL ASTRA H Saloon (A04) OPEL ASTRA H TwinTop (A04) OPEL MERIVA A MPV (X03) OPEL ZAFIRA / ZAFIRA FAMILY B (A05)</p> <p>Цена розничная: 8350</p>
	<p>Название: Компрессор кондиц. для а/м KIA Cerato II (09-) 1.6i (с крышкой сверху) (LCAC 0818)</p> <p>ОЕМ: 977012F030, 977012F031</p> <p>Артикул: LCAC 0818</p> <p>Применяемость: KIA CERATO II Saloon (TD)</p> <p>Цена розничная: 26950</p>
	<p>Название: Датчик температуры для а/м BMW X5 (E53) (00-)/5 (E39) (98-)/5 (E60) (03-) (быстросъем) (LS 2601)</p> <p>ОЕМ: 13621433077, 13627788077, MEK105210, NSC000100</p> <p>Артикул: LS 2601</p>



Применяемость:

BMW 1 (E81)
BMW 1 (F20)
BMW 1 Coupe (E82)
BMW 3 (E90)
BMW 3 (F30, F80)
BMW 3 Coupe (E46)
BMW 3 Coupe (E92)
BMW 5 (E39)
BMW 5 (E60)
BMW 5 Touring (E39)
BMW 6 (E63)
BMW 6 Coupe (F13)
BMW 7 (E38)
BMW 7 (E65, E66, E67)
BMW X1 (E84)
BMW X5 (E53)
BMW X5 (F15, F85)
BMW X6 (E71, E72)
BMW X6 (F16, F86)
BMW Z4 Roadster (E85)

Цена розничная:

630

Название:

Термостат для а/м Subaru Outback IV (14-) 2.5i [FB25] (91°C) (термоэл.) (LT 2210)

ОЕМ:

21236AA050, 21210AA260

Артикул:

LT 2210

Применяемость:

SUBARU LEGACY VI (BN)
SUBARU OUTBACK (BS)

Цена розничная:

1360

Название:

Термостат для а/м BMW X3 (G01) (17-)/5 (G30) (17-)/3 (G20) (18-) 2.0T [B46/B48] (с корпусом) (LT 2602)

ОЕМ:

11538642560

Артикул:

LT 2602

Применяемость:

BMW 2 Coupe (G42, G87)
BMW 3 (G20, G80, G28)
BMW 3 Touring (G21, G81)
BMW 3 Touring Van (G21)
BMW 4 Convertible (G23, G83)
BMW 4 Coupe (G22, G82)
BMW 4 Gran Coupe (G26)
BMW 5 (G30, F90)
BMW 5 Touring (G31)
BMW 5 Touring Van (G31)
BMW 6 Gran Turismo (G32)
BMW 7 (G11, G12)
BMW X3 (G01, F97, G08)
BMW X3 Van (G01)
BMW X4 (G02, F98)
BMW Z4 Roadster (G29)

Цена розничная:

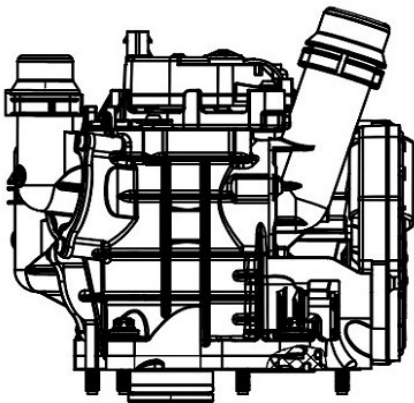
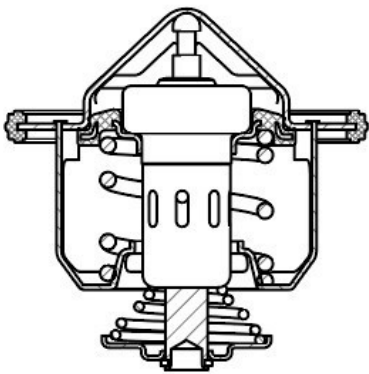
30800

Название:

Радиатор масл. для а/м BMW X5 (E70) (06-)/(F15) (13-)/X6 (E71) (07-)/(F16) (14-) (АКПП) (LOc 2693)

ОЕМ:

17217553389, 17217647315, 7647315, 376792781, 7553389



Артикул: LOc 2693

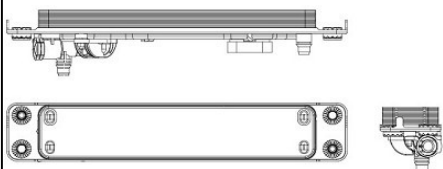
Применяемость: BMW 1 (F21)
BMW X5 (E70)
BMW X5 (F15, F85)
BMW X6 (E71, E72)
BMW X6 (F16, F86)

Цена розничная: 9900

Название: Компрессор кондиц. для а/м Лада Largus (12-) (выпуск с 2024г.) (LCAC 0997)

ОЕМ: 8450094623

Артикул: LCAC 0997



Применяемость: LADA LARGUS (KSO_, RS0_, KSA_)

Цена розничная: 27700

Название: Э/вентилятор отоп. для а/м Subaru Forester (18-)/XV (17-) (LFh 2219)

ОЕМ: 72223FL010

Артикул: LFh 2219

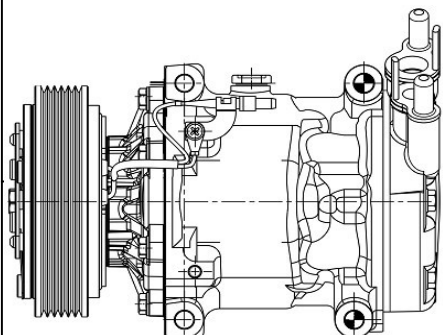
Применяемость: SUBARU FORESTER (SK)
SUBARU FORESTER (SK_)
SUBARU XV (GT)

Цена розничная: 11600

Название: Радиатор масл. для а/м Ford Transit (00-)/Mondeo (00-) 2.0D/2.2D (LOc 1002)

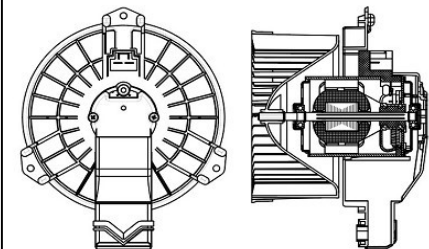
ОЕМ: 1477141, 1C1Q68624AH, LR004426, 1C1Q6B624AG, 1120407, 1127989, 1143708, 1329011, 1C1Q6B624AF, 1C1Q6B624AD, 1C1Q6B624AE

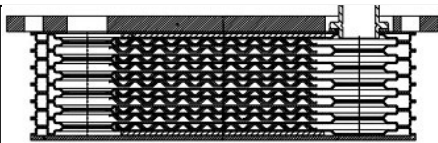
Артикул: LOc 1002



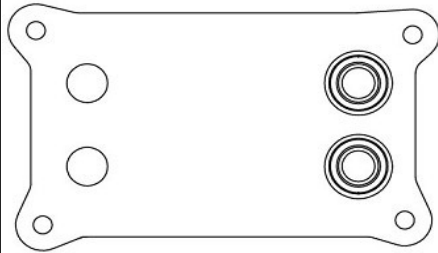
Применяемость: FORD MONDEO III (B5Y)
FORD MONDEO III Saloon (B4Y)
FORD MONDEO III Turnier (BWY)
FORD TRANSIT Bus (FD_, FB_, FS_, FZ_, FC_)
FORD TRANSIT Platform/Chassis (FM_, FN_)
FORD TRANSIT TOURNEO Bus (FC_)
FORD TRANSIT Van (FA_)
JAGUAR X-TYPE I (X400)
JAGUAR X-TYPE I Estate (X400)
LAND ROVER DEFENDER Cabrio (L316)
LAND ROVER DEFENDER Pick Up (L316)
LAND ROVER DEFENDER Platform/Chassis (L316)
LAND ROVER DEFENDER Station Wagon (L316, L315)

Цена розничная: 4610



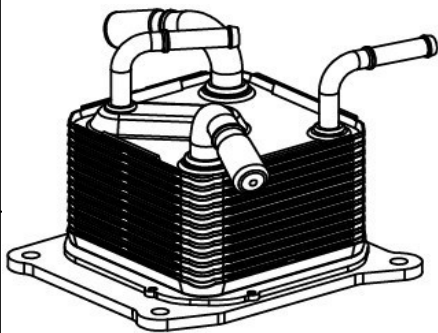


Название: Радиатор масл. для а/м Nissan Qashqai (13-)/Juke (10-)
1.2i/1.6i CVT 2WD (LOc 1455)
ОЕМ: 21606-3JX2C, 216063JX0C, 216063XX0C, 21606X420C
Артикул: LOc 1455



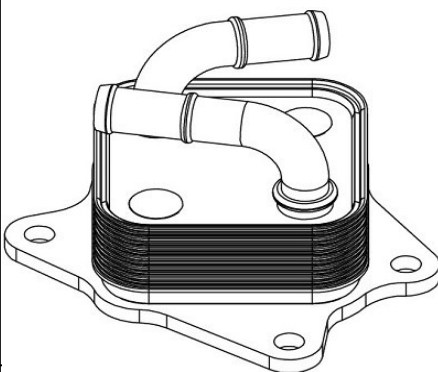
Применяемость: NISSAN JUKE (F15)
NISSAN JUKE Van (F15)
NISSAN QASHQAI I (J10, NJ10)
NISSAN QASHQAI II (J11, J11_)
Цена розничная: 5280

Название: Радиатор масл. для а/м Toyota Camry (18-)/RAV4 (18-) 2.5i
[A25] (двигателя) (LOc 1902)
ОЕМ: 15710-25010, 15710-F0010
Артикул: LOc 1902



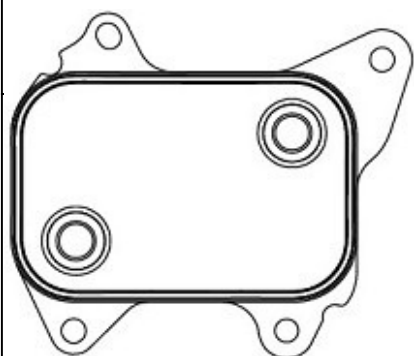
Применяемость: LEXUS ES (_Z10_, _A10_, _H10_)
LEXUS LM (_H1_)
LEXUS NX II (_A2_, _H2_)
LEXUS RX (_LA1_, _LH1_)
TOYOTA (GAC) CAMRY (_V7_, _VA7_, _VH7_)
TOYOTA CAMRY (_V7_, _VA7_, _VH7_)
TOYOTA HIGHLANDER (GSU7_, AXUH7_, TXUA7_)
TOYOTA RAV 4 V (_A5_, _H5_)
TOYOTA RAV 4 V VAN (_A5_, _H5_)
Цена розничная: 7400

Название: Радиатор масл. для а/м Chery Tiggo (T11) (05-)/Tiggo 5
(T21) (13-)/Fora (A21) (06-) (LOc 3002)
ОЕМ: E4T15B-1013010
Артикул: LOc 3002



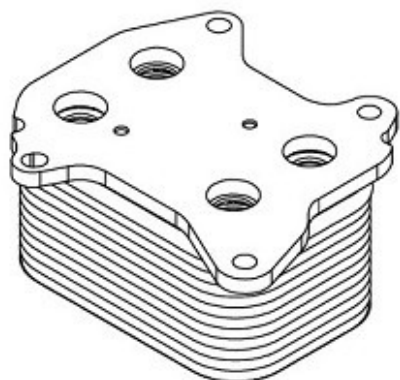
Применяемость: CHERY A3 Hatchback
CHERY A3 Hatchback | M11
CHERY A3 Saloon
CHERY A3 Saloon | M11
CHERY A5 | ELARA | FORA
CHERY ELARA (A21)
CHERY FORA (A21)
CHERY TIGGO (T11)
CHERY TIGGO 3
CHERY TIGGO 3x | TIGGO 2
CHERY TIGGO 5
Цена розничная: 3930

Название: Радиатор масл. для а/м Haval F7/F7x (19-)/Jolion (21-) 1.5T
[GW4B15] (LOc 3018)
ОЕМ: 1013100XEB02, 1013100XEB02
Артикул: LOc 3018

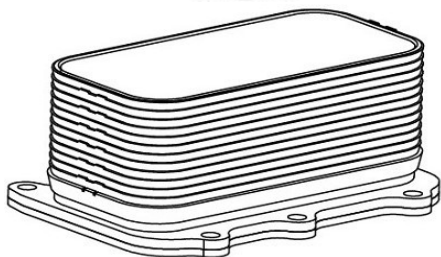


Применяемость: HAVAL F7
HAVAL F7X
HAVAL JOLION SUV
Цена розничная: 6150

Название: OHB (радиатор интеркулера) для а/м Volvo XC60 (07-)/S60 (10-) (2 отв. под датчик) (LRIC 1026)
ОЕМ: 31338475, 31319423, 30741669, 31273910, 31312729, 31338476
Артикул: LRIC 1026



Применяемость: VOLVO S60 II (134)
VOLVO S60 II Cross Country (134)
VOLVO V60 I (155)
VOLVO V60 I Cross Country (157)
VOLVO V60 I Estate Van (155)
VOLVO XC60 I SUV (156)
VOLVO XC60 I VAN (156)
Цена розничная: 18250



Во вложении метрические данные, перечень OEM и Кросс номеров и прайс.

**С уважением,
Отдел маркетинга УК "Карвиль"**

