

Тел./факс: (812) 336-23-93

www.luzar.ru

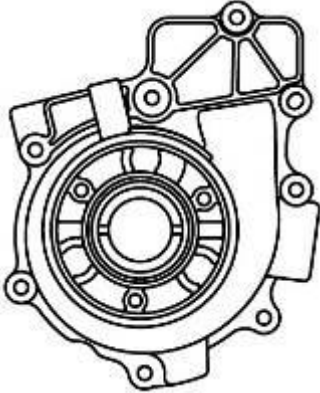



Почтовый адрес: 192102, г. Санкт-Петербург, а/я 210

Факт. адрес: 196627, г. Санкт-Петербург, Московское шоссе, д. 177, к.2



Уважаемые Партнеры!

Расширяется ассортимент водяных насосов LUZAR.
На складе с 15 февраля 2024 г.

<p>Насос водяной для а/м Mercedes-Benz Vito/Viano (W639) (03-) 2.1D [OM651]</p> <p>OEM: 6512000401, A6512000401, 6512003101, A6512003101, 6512003301, A6512003301, 6512001902, A6512001902</p> <p>фирменное наименование: LWP 1547</p> <p>применяемость: Mercedes-Benz Vito/Viano (W639) (03-) 2.1D [OM651.940]</p> <p>Технические характеристики: 1) двухрядный подшипник (шарик/ролик) 2) металлокерамический уплотнительный элемент (сальник) 3) материал крыльчатки – алюминиевый сплав 4) комплектуется уплотнительной прокладкой</p>		
<p>Насос водяной для а/м Subaru Tribeca (04-)/Outback (98-) 3.0i</p> <p>OEM: 21110AA360</p> <p>фирменное наименование: LWP 2201</p> <p>применяемость: Subaru Tribeca (04-) / Outback (98-) 3.0i [EZ30]</p> <p>Технические характеристики: 1) двухрядный шариковый подшипник 2) металлокерамический уплотнительный элемент (сальник) 3) материал крыльчатки – листовая сталь 4) комплектуется уплотнительной прокладкой</p>		

Прайс-лист на новую продукцию:

№	Наименование	Фирм. код (артикул)	Номер OEM	Мин. тара	Розн.
1	Насос водяной для а/м Mercedes-Benz Vito/Viano (W639) (03-) 2.1D [OM651] (LWP 1547)	LWP 1547	6512000401, A6512000401, 6512003101, A6512003101, 6512003301, A6512003301, 6512001902, A6512001902	8	6860
2	Насос водяной для а/м Subaru Tribeca (04-)/Outback (98-) 3.0i (LWP 2201)	LWP 2201	21110AA360	16	4340

С уважением,
отдел маркетинга LUZAR
16 февраля 2024 г.