

Тел./факс: (812) 336-23-93

www.luzar.ru

Почтовый адрес: 192102, г. Санкт-Петербург, а/я 210

Факт. адрес: 196627, г. Санкт-Петербург, Московское шоссе, д. 177, к.2



Уважаемые Партнеры!

Расширяется ассортимент водяных насосов LUZAR для грузовых автомобилей.
На складе с 24 января.

Насос водяной для а/м КАМАЗ 54901 с дв. 910.12-450 (Евро-5)

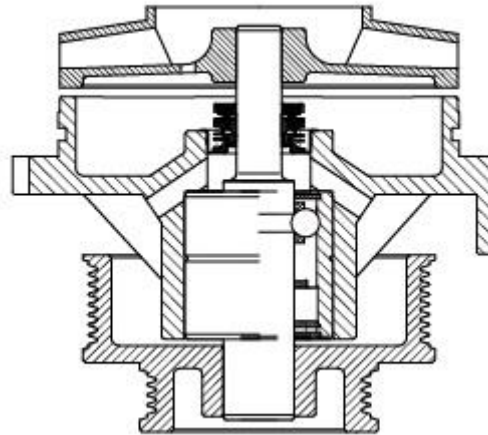
ОЕМ: 910.10-1307010

фирменное наименование: **LWP 0791**

применяемость: **КАМАЗ 54901 с дв. КАМАЗ 910.12-450/Liebherr D946 (Евро-5)**

Технические характеристики:

- 1) двухрядный подшипник (шарик/ролик)
- 2) метало-керамический уплотнительный элемент (сальник)
- 3) материал крыльчатки – чугун
- 4) комплектуется уплотнительной прокладкой



Прайс-лист на новую продукцию:

№		Фирм. код (артикул)	Номер OEM	Мин. тара	Розн.
1	Насос водяной для а/м КАМАЗ 54901 с дв. 910.12-450 (Евро-5) (LWP 0791)	LWP 0791	910.10-1307010	2	13440

С уважением,
отдел маркетинга LUZAR
25 января 2022 г.