

Тел./факс: (812) 336-23-93

www.luzar.ru

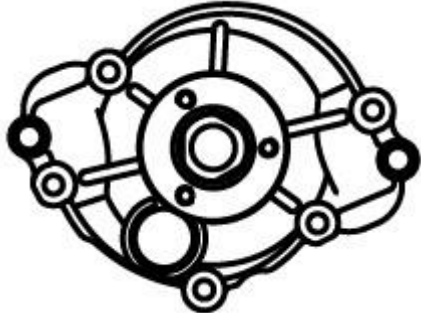

Почтовый адрес: 192102, г. Санкт-Петербург, а/я 210

Факт. адрес: 196627, г. Санкт-Петербург, Московское шоссе, д. 177, к.2



### Уважаемые Партнеры!

Расширяется ассортимент водяных насосов LUZAR.

<p><b>Насос водяной для а/м Land Rover Range Rover III (02-)/Sport I (05-) 4.2i/4.4i с корпусом</b></p> <p>OEM: 4575902, AJ8008912, AJ88417, AJ88912, C2A1206, JLM20143, JLM20579, JLM20915, JLM21594</p> <p>фирменное наименование: <b>LWP 1018</b></p> <p>применяемость: <b>Land Rover Range Rover III (02-) / Sport I (05-) / Discovery III (04-) 4.2i/4.4i</b></p> <p>Технические характеристики: 1) двухрядный шариковый подшипник 2) металлокерамический уплотнительный элемент (сальник) 3) материал крыльчатки – алюминиевый сплав 4) комплектуется уплотнительной прокладкой</p>		
---	---	---

### Прайс-лист на новую продукцию:

№	Наименование	Фирм. код (артикул)	Номер OEM	Мин. тара	Розн.
1	Насос водяной для а/м Land Rover Range Rover III (02-)/Sport I (05-) 4.2i/4.4i (LWP 1018)	LWP 1018	4575902, AJ8008912, AJ88417, AJ88912, C2A1206, JLM20143, JLM20579, JLM20915, JLM21594	16	5640