

Тел./факс: (812) 336-23-93

www.luzar.ru

Почтовый адрес: 192102, г. Санкт-Петербург, а/я 210

Факт. адрес: 196627, г. Санкт-Петербург, Московское шоссе, д. 177, к.2



Уважаемые Партнеры!

Новинки в ассортименте LUZAR – термостаты для автомобилей Audi/Chery/Volvo/ГАЗ/КАМАЗ/ПАЗ.

Термостат для а/м Audi A4 (B7) (04-)/A6 (C6) (04-) 2.0T (87°C) (с корпусом) (LT 1838)

фирменное наименование: **LT 1838**

ОЕМ: 06D 121 111 G

для автомобилей: Audi A4 B7 (04-)/A6 C6 (04-) 2.0T

Технические характеристики:

Температура начала открытия: 87°C

Применяется для двигателей: [BGB; BPG; BWE; BWT; BUL; BPJ, ВУК]

Комплектуется уплотнительной прокладкой
Материал корпуса – пластик



Термостат для а/м Chery Tiggo 7 PRO (20-)/EXEED LX (19-) 1.5T (97°C) (с корпусом) (LT 3027)

фирменное наименование: **LT 3027**

ОЕМ: E4T15-1306110

для автомобилей: Chery Tiggo 7 Pro (20-)/Tiggo 8 (18-)/EXEED LX (19-)/OMODA C5 (22-) 1.5T

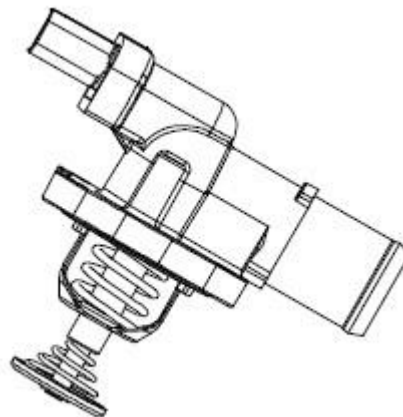
Технические характеристики:

Температура начала открытия: 97°C

Комплектуется уплотнительной прокладкой

Материал корпуса – алюминий

Термостат с электронным управлением



Термостат для а/м Volvo XC90 II (14-)/XC40 (18-) 2.0T (105°C) (с корпусом) (LT 1016)

фирменное наименование: **LT 1016**

ОЕМ: 31293912; 31686560; 31474989; 31474700; 31439968

для автомобилей: Volvo S60 II (10-)/S80 II (06-)/S90 (16-)/V40 (12-)/V60 (10-)/V90 (16-)/XC40 (18-)/XC60 (07-)/XC90 (15-) 2.0T

Технические характеристики:

Температура начала открытия: 105°C

Комплектуется уплотнительной прокладкой

Материал корпуса – алюминий

Основной клапан обрезиненный

Термостат с электронным управлением



Термостат для а/м ГАЗ, КАМАЗ, ПАЗ с дв. Cummins ISF3.8/ISBe (82°C) (термоэл.) (LT 03106)

фирменное наименование: **LT 03106**

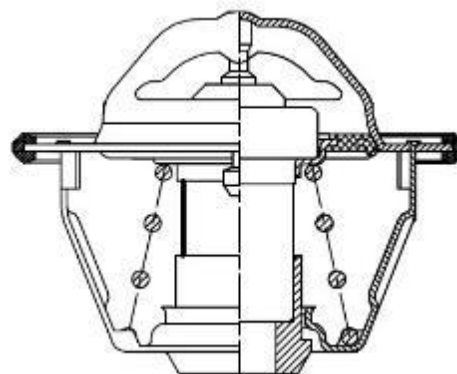
ОЕМ: 4929642; 5292708; 3973834; 3974823

для автомобилей: ГАЗ 33106/Valday/КАМАЗ 4308/43253/43255/
65115/ЛИАЗ 5256/ 5293/МАЗ 241/4370/ПАЗ 3204/3205 с дв
Cummins ISF3.8/ISBe

Технические характеристики:

Температура начала открытия: 82°C

Комплектуется уплотнительной прокладкой
Основной клапан обрезиненный



Прайс-лист на новые термостаты LUZAR:

№	Наименование	Фирм. код (артикул)	Номер OEM	Мин. тара	Розн.
1	Термостат для а/м Audi A4 (B7) (04-)/A6 (C6) (04-) 2.0T (87°C) (с корпусом) (LT 1838)	LT 1838	06D 121 111 G	30	2 570
2	Термостат для а/м Chery Tiggo 7 PRO (20-)/EXEED LX (19-) 1.5T (97°C) (с корпусом) (LT 3027)	LT 3027	E4T15-1306110	30	7 710
3	Термостат для а/м Volvo XC90 II (14-)/XC40 (18-) 2.0T (105°C) (с корпусом) (LT 1016)	LT 1016	31293912; 31686560; 31474989; 31474700; 31439968	40	6 880
4	Термостат для а/м ГАЗ, КАМАЗ, ПАЗ с дв. Cummins ISF3.8/ISBe (82°C) (термоэл.) (LT 03106)	LT 03106	4929642; 5292708; 3973834; 3974823	48	920