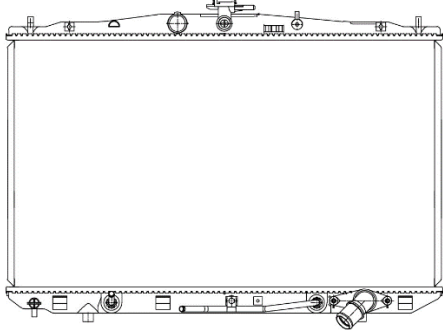

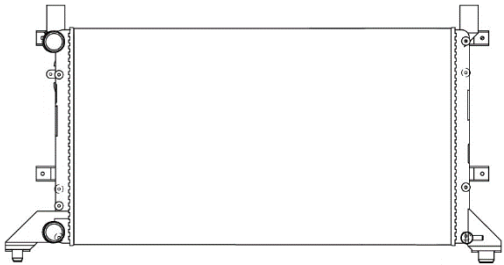

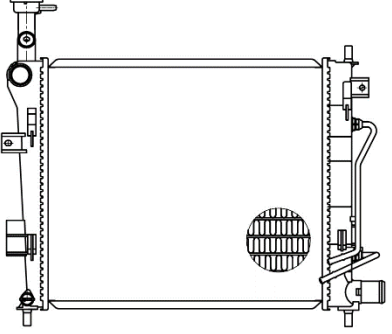



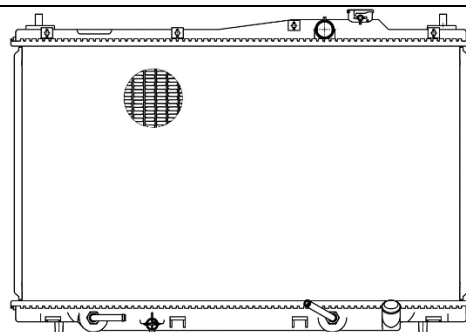
### Уважаемые Партнеры!

Расширяется ассортимент радиаторов охлаждения LUZAR для легковых автомобилей и легкого коммерческого транспорта **Lexus RX 270 (09-)/VW LT (96-)/Kia Picanto (11-)/Honda Stream (00-)**.

<p><b>Радиатор охл. для а/м Lexus RX 270 (09-) (LRc 1976)</b></p> <p><b>ОЕМ:</b> 16041-36220/16041-36221  <b>фирменное наименование:</b> LRc 1976  <b>для автомобилей:</b> Lexus RX 270 (09-) с двиг. [1ARFE]</p> <p><b>Технические характеристики:</b>            1) размер сердцевины - 768*450*16мм            2) тип радиатора - алюминиевый с паяной сердцевиной и пластиковыми бачками            3) встроенный контур охлаждения масла АКПП</p>		
<p><b>Радиатор охл. для а/м VW LT (96-) (LRc 1840)</b></p> <p><b>ОЕМ:</b> 2D0.121.253/2D0.121.253B/2D0.121.253E  <b>фирменное наименование:</b> LRc 1840  <b>для автомобилей:</b> VW LT (96-) 2.3i/2.5D/2.8D</p> <p><b>Технические характеристики:</b>            1) размер сердцевины - 680*396*34мм            2) тип радиатора - алюминиевый со сборной сердцевиной и пластиковыми бачками</p>		
<p><b>Радиатор охл. для а/м Kia Picanto (11-) 1.0i/1.2i AT (LRc 0899)</b></p> <p><b>ОЕМ:</b> 253101Y050/253101Y150/253101Y350  <b>фирменное наименование:</b> LRc 0899  <b>для автомобилей:</b> Kia Picanto (11-) 1.0i/1.2i AT</p> <p><b>Технические характеристики:</b>            1) размер сердцевины - 420*358*16мм            2) тип радиатора - алюминиевый с паяной сердцевиной и пластиковыми бачками            3) встроенный контур охлаждения масла АКПП</p>		

**Радиатор охл. для а/м Honda Stream (00-) 1.7i (LRc 2308)****ОЕМ:** 253101Y050/253101Y150/253101Y350**фирменное наименование:** LRc 2308**для автомобилей:** Honda Stream (00-) 1.7i AT**Технические характеристики:**

- 1) размер сердцевины - 688\*400\*16мм
- 2) тип радиатора - алюминиевый с паяной сердцевиной и пластиковыми бачками
- 3) встроенный контур охлаждения масла АКПП

**Прайс-лист на новые продукты LUZAR:**

№	Наименование	код LUZAR	ОЕМ-код	Мин. тара	Розн.
1	Радиатор охл. для а/м Lexus RX 270 (09-) (LRc 1976)	LRc 1976	16041-36220/16041-36221	3	13890
2	Радиатор охл. для а/м VW LT (96-) (LRc 1840)	LRc 1840	2D0.121.253/2D0.121.253B/2D0.121.253E	3	8960
3	Радиатор охл. для а/м Kia Picanto (11-) 1.0i/1.2i AT (LRc 0899)	LRc 0899	253101Y050/253101Y150/253101Y350	3	11710
4	Радиатор охл. для а/м Honda Stream (00-) 1.7i (LRc 2308)	LRc 2308	19010-PSA-003/19010-PSA-901/19010-PSA-902	3	12270